



M+H, Miča a Harašta s.r.o., Terronská 19, 160 00 Praha 6  
provozovna: Brněnská 2430/21b, 678 01 Blansko

# VYSAVAČ AUTOMATICKÝ

## MANUÁL

tel: +420 516 428 860  
DIČ: CZ25504053

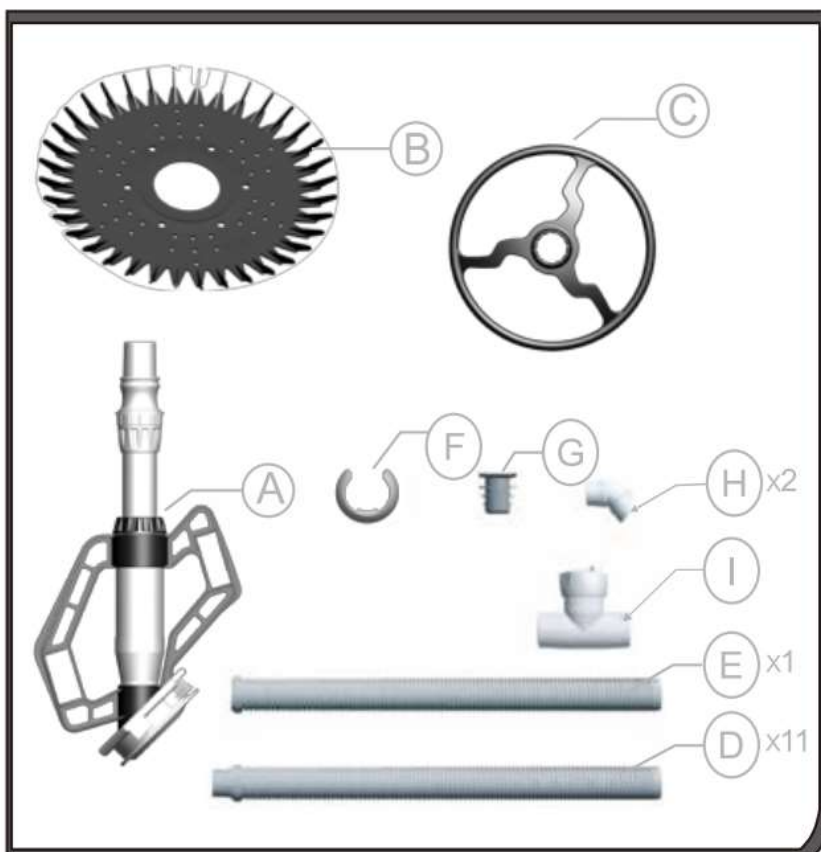
mail: [vodnar@mah.cz](mailto:vodnar@mah.cz)  
[www.vodnar.cz](http://www.vodnar.cz)



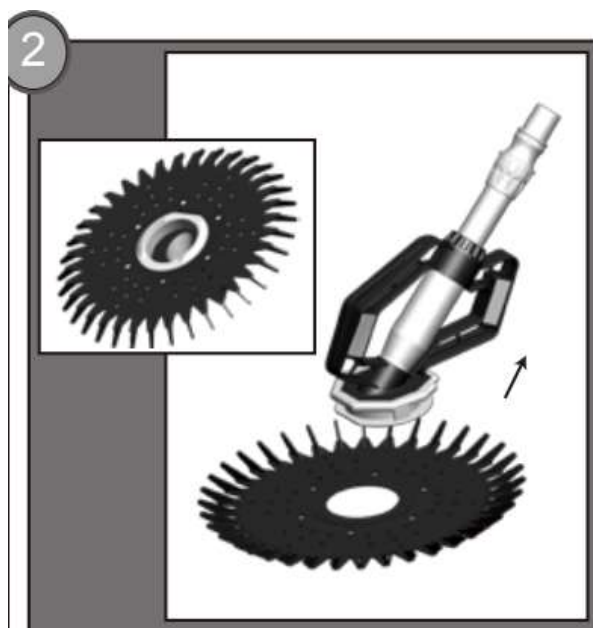
**VODNÁŘ**  
vaše voda, naše starost

ISO 9001  
**BUREAU VERITAS**  
Certification

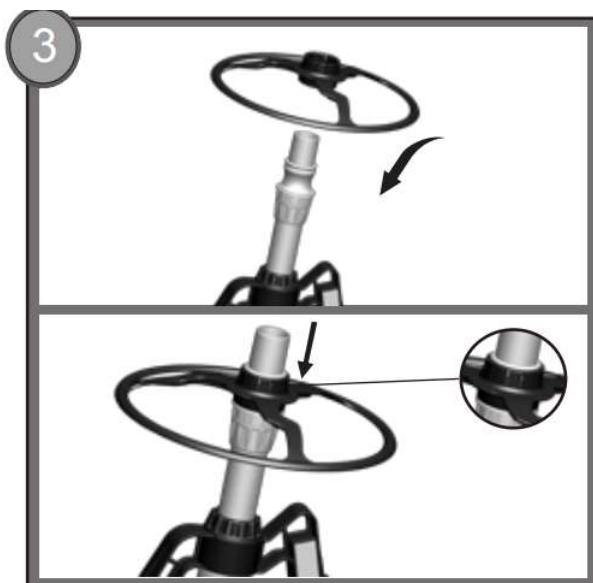




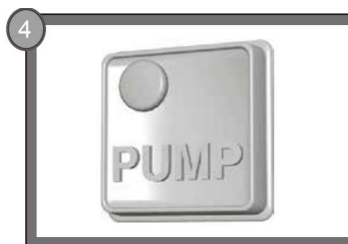
**Spojte část B s částí A**



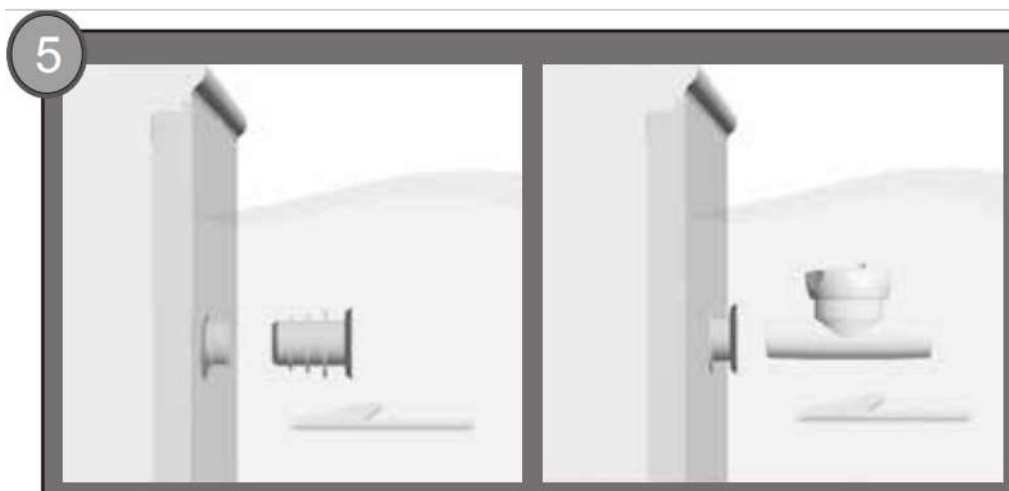
**Připojte k části A část C a ujistěte se, že se dá s kolem volně otáčet.**



**Vypněte pumpu Vašeho bazénu. Pokud je Váš bazén opatřen vakuovou přípojkou pokračujte bodem 5, pokud ne pokračujte bodem 6.**



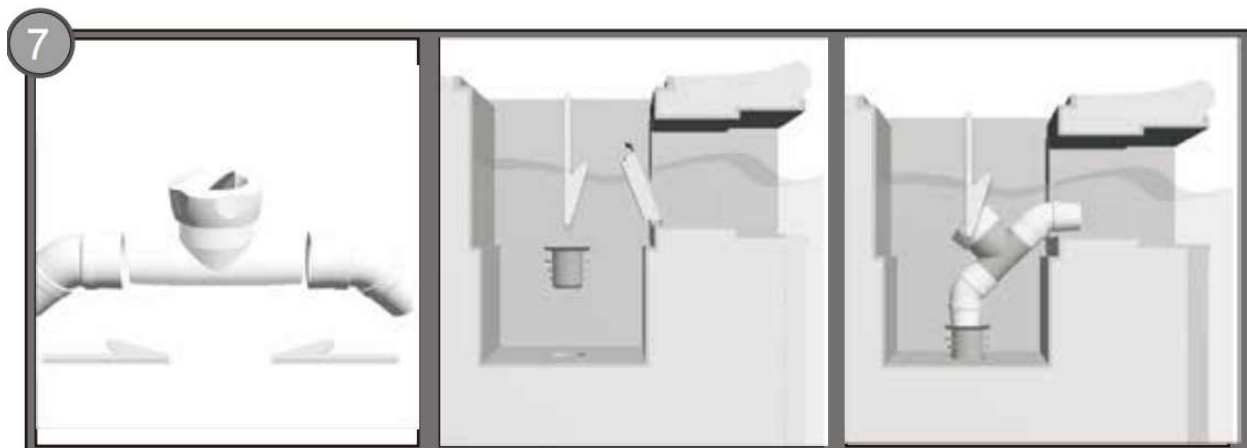
Připojte část G přímo k Vaší vakuové přípojce a následně k části G připojte část I. Ujistěte se, že šipka na regulátoru směřuje směrem do vakuové přípojky. Následně pokračujte bodem 8.



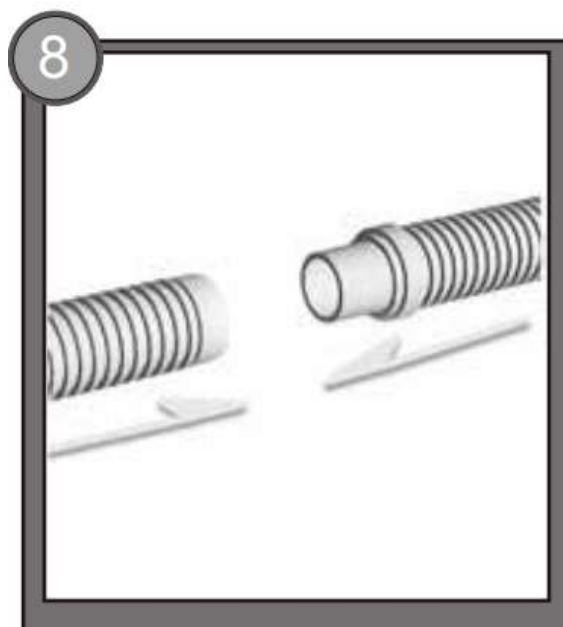
Odstraňte horní víko a koš nástěnného skimmeru.



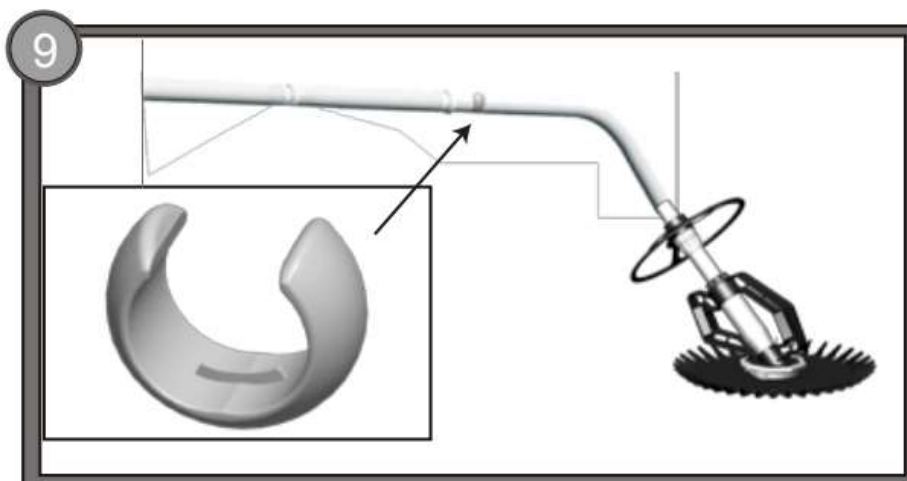
Připevněte dva kolenové konektory H k regulátoru I. Vložte nástavec G směrem dolů a poté regulátor. Ujistěte se, že šipka pod regulátorem směřuje ke skimmeru.



Pospojte hadice D a zakončete hadicí E.



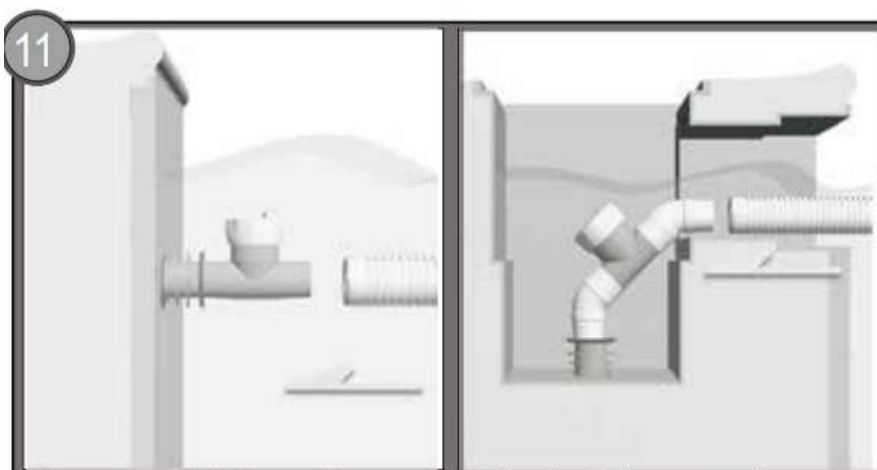
Umístěte závaží "F" na konec první části trubky a připojte sestavu trubky k čističi.



Naplňte hadici vodou.



Pokud je regulátor připojen před stěnový skimmer, tak protáhněte hadici přes přední část skimmeru a pomocí kolena jej připojte.



Upravte svůj filtrační systém na nastavení vakua. Požadovaný výkon je alespoň 6,5 m<sup>3</sup>/h. Průtok vody nesmí být větší než 12 m<sup>3</sup>/h.

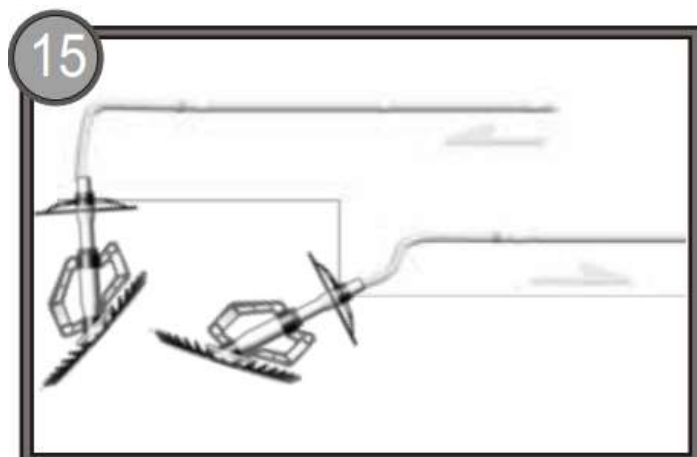


Zapněte pumpu.

Výkon je možné regulovat pomocí regulátoru.

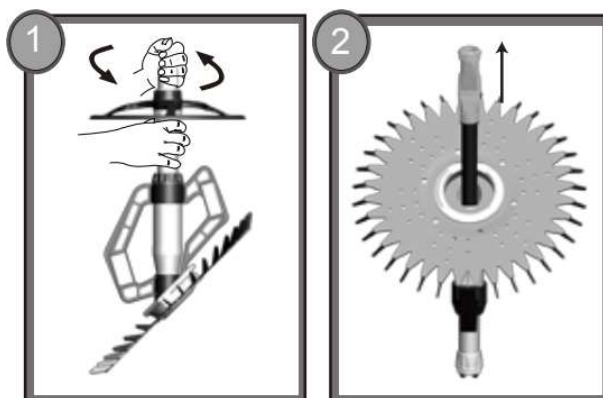


Pokud se vysavač během provozu nakloní příliš dopředu nebo dozadu, lze to opravit posunutím závaží F podél části trubky, jak je znázorněno na výkresu.

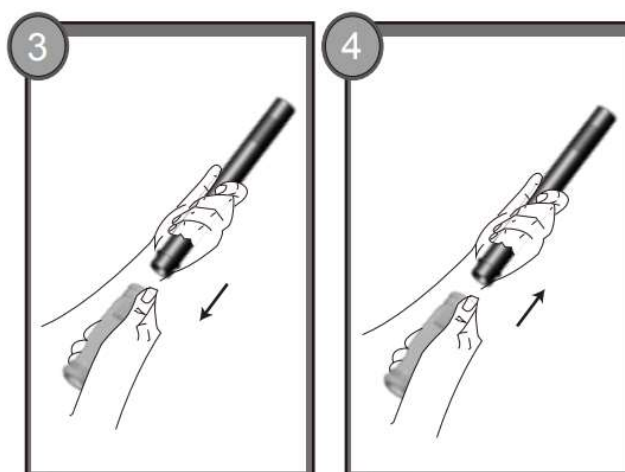


## Montáž membrány

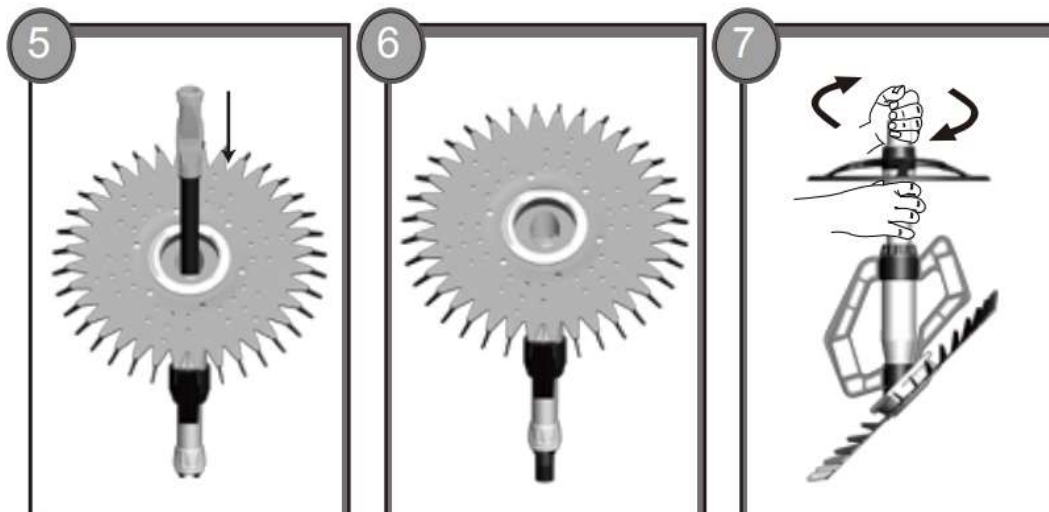
1. Odšroubujte krycí tyč společně s kolem z těla.
2. Vytáhněte membránu a vnitřní tyč z těla.



3. Vytáhněte membránu z vnitřku tyče.
4. Vložte novou membránu do vnitřku tyče.



5. Nasadte membránu s tyčí na tělo vysavače.
6. Membrána by měla být nainstalována dle obrázku 6.
7. Přišroubujte zpět krycí tyč s membránou.





## **Problémy:**

### **Vysavač je pomalý nebo přestal fungovat.**

Řešení:

- Zkontrolujte, zda je čerpadlo ZAPNUTÉ a/nebo naplněné.
- Zkontrolujte čisticí hlavu, zda není ucpaná.
- Vyčistěte a vyprázdněte koš čerpadla a koš skimmeru/přepadu.
- Ujistěte se, že je filtrační systém důkladně vyčištěn.
- Zkontrolujte ventil regulátoru a opláchněte veškeré nahromaděné nečistoty.
- Zkontrolujte opotřebení podložky.
- Ujistěte se, že zakřivené konce podložky směřují nahoru.
- Ujistěte se, že je víko skimmeru/přepadového vakua správně nasazeno a zkontrolujte, zda není prasklé.
- Zkontrolujte, zda není hadice ucpaná.
- Zkontrolujte těsnost hadice zvednutím každé části nad vodu, když čerpadlo běží.

### **Vysavač se zasekává na schodech.**

Řešení:

- Nastavte vratné trysky směrem k problémové oblasti, aby odváděly vysavač od schodů.
- Ověřte správnou délku hadice.
- Ujistěte se, že čistič sedí v jedné rovině s dnem bazénu. V případě potřeby upravte polohu závaží hadice. To by mělo být provedeno v nejhlubší části bazénu.
- Zvyšte nebo snižte průtok do vysavače pomocí regulátoru.
- Zkontrolujte opotřebení podložky.

### **Vysavač se pohybuje opakovaně.**

Řešení:

- Nastavte zpětné trysky směrem dolů.
- Ověřte správnou délku hadice.
- Ujistěte se, že vysavač sedí v jedné rovině s dnem bazénu. V případě potřeby upravte polohu závaží hadice.

- To by mělo být provedeno v nejhlubší části bazénu.
- Odeberte nebo přidejte jednu část hadice.
- Zkontrolujte regulační ventil a opláchněte veškeré nahromaděné nečistoty.
- Zkontrolujte, zda jsou části hadic rovné; pokud ne, položte hadici v přímé linii na slunce, aby se uvolnily nerovnosti.
- Otočte každou část hadice o půl otáčky v každém místě připojení.
- Ujistěte se, že se kolečko v horní části čisticí hlavy volně otáčí.

### **Vysavač vylézá z bazénu a nasává vzduch.**

#### **Řešení:**

- Ujistěte se, že je ve skimmeru/přepadu nainstalován ventil.
- Zkontrolujte regulační ventil a opláchněte veškeré nahromaděné nečistoty.
- Ověřte správnou délku hadice.
- Ujistěte se, že vysavač sedí v jedné rovině s dnem bazénu. V případě potřeby upravte polohu závaží hadice. To by mělo být provedeno v nejhlubší části bazénu.

### **Hadice vysavače se zamotává.**

#### **Řešení:**

- Ujistěte se, že se kolečko na horní části těla čističe volně otáčí a je bezpečně přišroubováno.
- Zkontrolujte, zda jsou části hadic rovné; pokud ne, položte hadici v přímé linii na slunce, aby se uvolnily nerovnosti.
- Pro váš bazén může být příliš mnoho sekcí hadic. Zkuste odstranit sekci.
- Zkontrolujte regulační ventil a opláchněte veškeré nahromaděné nečistoty.
- U bazénů, kde je skimmer umístěn na jednom konci, může být výkon vysavače výrazně zlepšeno uvázáním hadice uprostřed dlouhé strany vašeho bazénu. To umožní, aby se vysavač pohyboval po celém bazénu a eliminoval zamotání hadice čističe.

### **Vysavač neopouští okraj bazénu.**

Řešení:

- K pohybu vysavače používejte zpětné trysky.
- Nastavte hmotnost hadice pomocí závaží.
- Zkuste snížit průtok do vysavače pomocí regulátoru. Menší sání umožní vysavači pohybovat se volněji.

### **Vysavač zanechává skvrny.**

Řešení:

- Ujistěte se, že se kolečko na horní části těla vysavače volně otáčí a je bezpečně přišroubováno.
- Nastavte zpětné trysky směrem dolů.
- Ověřte správnou délku hadice.
- Ujistěte se, že vysavač sedí v jedné rovině s dnem bazénu. V případě potřeby upravte polohu závaží hadice. To by mělo být provedeno v nejhlubší části bazénu.
- Zkontrolujte, zda jsou části hadic rovné; pokud ne, položte hadici v přímé linii na slunce, aby se uvolnily nerovnosti.

### **Vysavač ulpívá na stěnách a podlahách.**

Řešení:

- Ujistěte se, že je ve skimmeru/přepadu nainstalován ventil.
- Zkontrolujte regulační ventil a opláchněte veškeré nahromaděné nečistoty.
- Zkontrolujte opotřebení podložky.
- Zkuste zvýšit nebo snížit průtok do čističky pomocí regulátoru.

### **Vysavač nesedí rovně na dně.**

Řešení:

- Ujistěte se, že je ve skimmeru/přepadu nainstalován ventil.
- Zkontrolujte regulační ventil a opláchněte veškeré nahromaděné nečistoty.
- Ujistěte se, že se kolečko na horní části těla vysavače volně otáčí a je bezpečně upevněno.

- **Nastavte zpětné trysky směrem dolů.**
- **Ověřte správnou délku hadice.**
- **Ujistěte se, že vysavač sedí v jedné rovině s dnem bazénu. Upravte polohu závaží hadice pokud je potřeba. To by mělo být provedeno v nejhlubší části bazénu.**

**Ve zpětných tryskách jsou patrné vzduchové bubliny.**

**Řešení:**

- **Ujistěte se, že je hadice vysavače pevně namontována.**
- **Ujistěte se, že hlava vysavače není vyjmuta z vody, když čerpadlo běží.**
- **Ujistěte se, že hadice nejsou poškozené.**
- **Ujistěte se, že je regulační ventil pod vodou.**